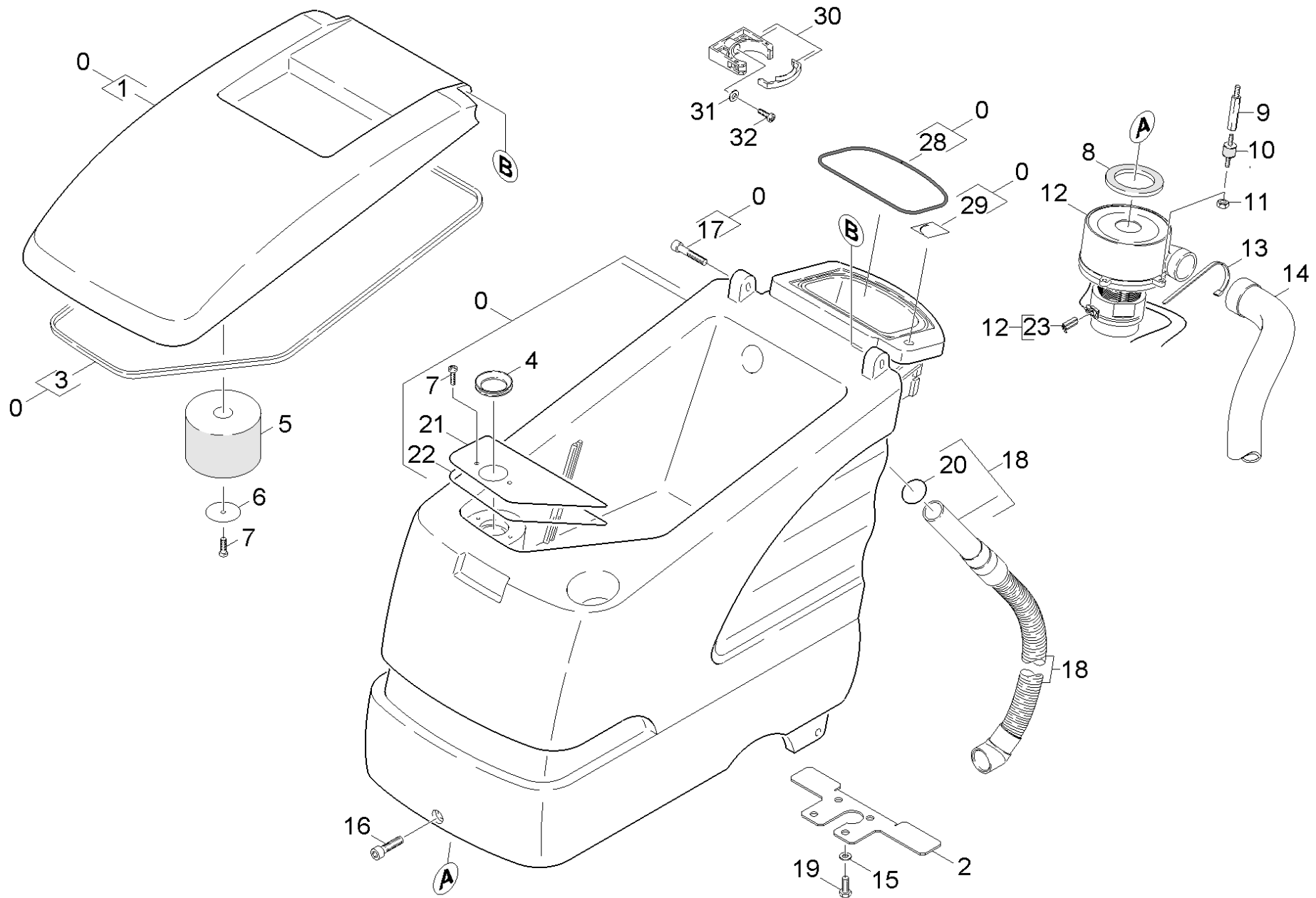


10 Крышка и мотор

Professional \ Устройство для чистки полов \ Ход назад \ BR 530 Ер Поломоечная машина \ Перечень запасных деталей BR 530 Ер 230V \ Крышка и мотор



10 Крышка и мотор

Professional \ Устройство для чистки полов \ Ход назад \ BR 530 Ер Поломояная машина \ Перечень запасных деталей BR 530 Ер 230V \ Крышка и мотор



POS	Артикульный №	Описание	Количество	Единица	Текст ссылки
0	4.605-143.0	Бак и крышка Ratio	1.000	ST	
1	5.063-766.0	Крышка	1.000	ST	
2	5.061-834.0	Стопор всасывающей балки	1.000	ST	
3	6.366-043.0	Уплотнительный профиль	2.000	M	
4	5.363-344.0	Уплотнительное кольцо	1.000	ST	
5	5.585-058.0	Поплавок BR / BD 530	1.000	ST	
6	5.115-754.0	Шайба	1.000	ST	
7	7.303-107.0	Винт 5x16 -10.9-P2R (K-In6Rd)	3.000	ST	
8	5.363-574.0	Уплотнительное кольцо	1.000	ST	
9	5.308-056.0	Шпилька	3.000	ST	
10	6.339-021.0	Резиновый буфер 2xM6	3.000	ST	
11	7.311-541.0	6-гранная гайка M6	3.000	ST	
12	6.490-135.0	Всасывающая турбина	1.000	ST	
13	6.642-107.0	Связка кабеля 8x330	2.000	ST	
14	6.390-215.0	Звукоизоляционный рукав	1.000	ST	
15	7.312-017.0	Шайба 8-A2 EN ISO 7089	8.000	ST	
16	7.306-043.0	Винт с цилиндрической головкой M8x30 -8.	1.000	ST	
17	7.306-049.0	Винт с цилиндрической головкой M8x45	2.000	ST	
18	4.390-002.0	Заборный шланг	1.000	ST	СТАНДАРТ
18	4.390-002.0	Заборный шланг	1.000	ST	МАСЛОСТОЙКИЙ
19	7.304-516.0	Шестигранный винт M8x20-A4-70 ISO 4017	4.000	ST	
20	6.362-089.0	Кольцо круглого сечения 40,0 x 3, 0	1.000	ST	
21	5.001-813.0	Плата BR/BD 530	1.000	ST	
22	5.363-420.0	Прокладка	1.000	ST	
23	6.610-221.0	Комплект угольных щеток	1.000	ST	
28	6.273-196.0	Уплотнительный шнур из пористой резины	1.000	M	
29	5.393-774.0	Табличка регулирование воды	1.000	ST	
30	6.373-692.0	Зажим трубы D63 (BR-BD 530)	1.000	ST	
31	7.312-017.0	Шайба 8-A2 EN ISO 7089	1.000	ST	
32	7.306-031.0	Винт M6x16	1.000	ST	