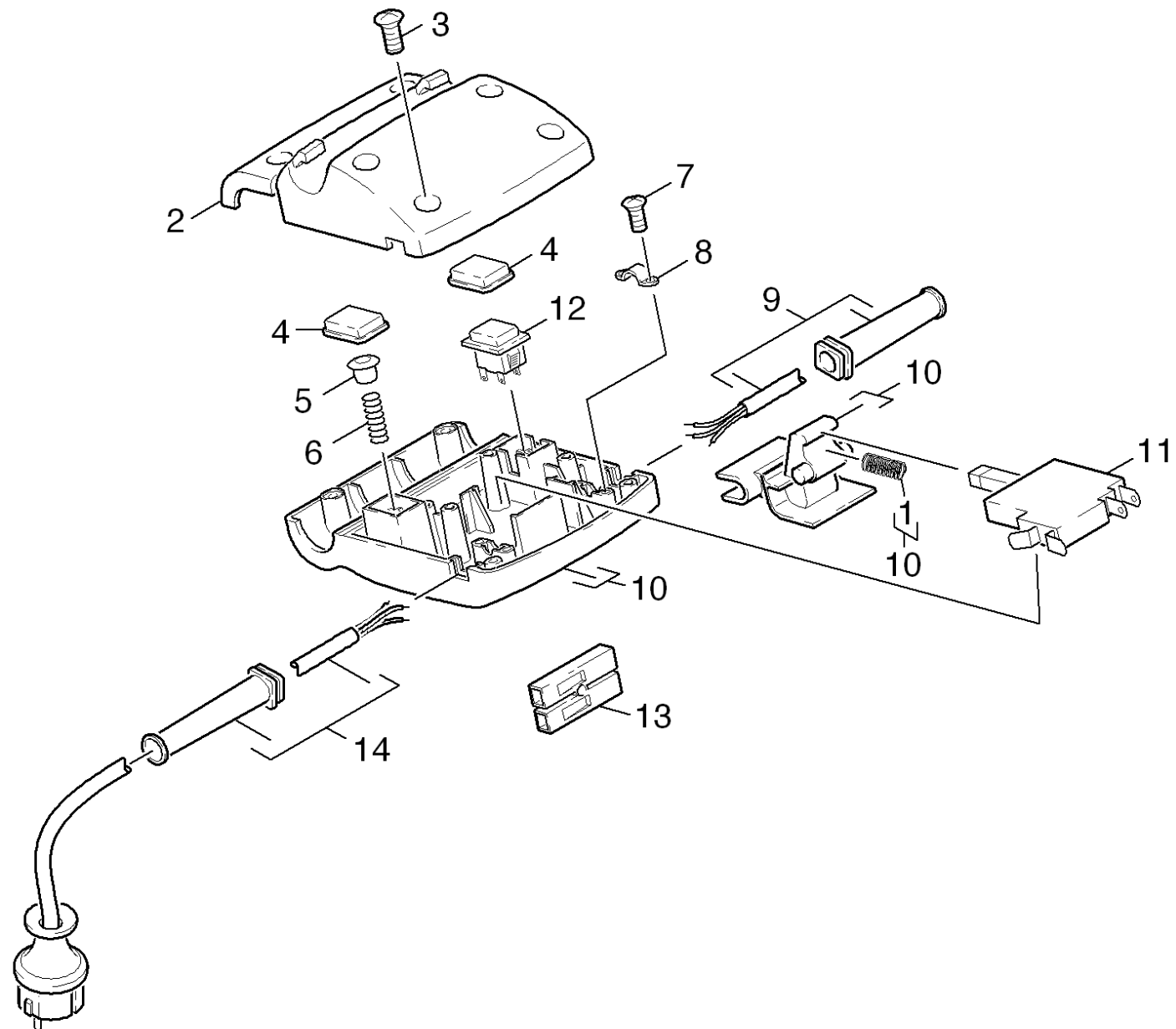


23 Управление

Professional \ Устройство для чистки полов \ Ход назад \ BR 530 Ep Поломоейная машина \ Перечень запасных деталей BR 530 Ep 230V \ Прибор детали \ Управление



23 Управление

Professional \ Устройство для чистки полов \ Ход назад \ BR 530 Ер Поломоечная машина \ Перечень запасных деталей BR 530 Ер 230V \ Прибор детали \ Управление

KÄRCHER

POS	Артикульный №	Описание	Количество	Единица
1	5.332-462.0	Винтовая пружина	1.000	ST
2	5.031-507.0	Кожух	1.000	ST
3	7.303-063.0	Резьбов.металл.компонент ST3,5X16-ST-A2R	6.000	ST
4	6.631-618.0	Колпачок	2.000	ST
5	6.368-311.0	Заглушка 8,5	1.000	ST
6	5.332-447.0	Винтовая пружина 0,63X10X28X5,5	1.000	ST
7	7.303-102.0	Винт 3,5x12 -A2-70-bk (In6Rd)	4.000	ST
8	6.373-319.0	Скоба для крепления кабеля	2.000	ST
9	6.649-750.0	Кабель с втулкой	1.000	ST
10	4.031-012.0	Рукоятка нижней части корпуса BR/BD40/25	1.000	ST
11	6.630-392.0	Главный выключатель	1.000	ST
12	6.631-748.0	Клавиша	1.000	ST
13	6.648-094.0	Изоляционный кожух двойной 6,3	1.000	ST
14	4.822-086.0	Кабельный жгут с вилкой	1.000	ST