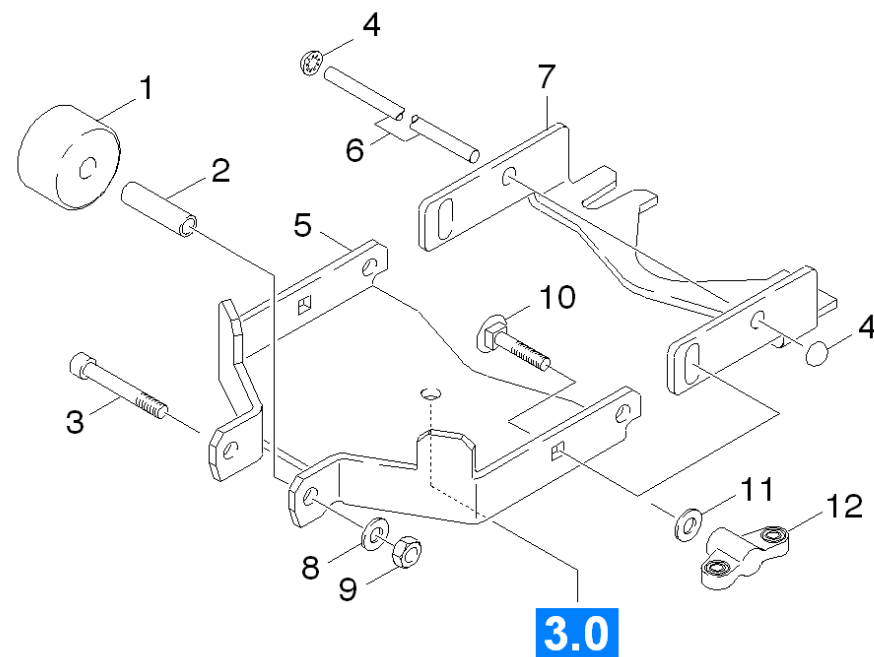


41 Зажим всасывающая планка

Professional \ Устройство для чистки полов \ Ход назад \ BR 530 Ер Поломойная машина \ Перечень запасных деталей BR 530 Ер 230V \ Всасывающее устройство BD 530 \ Зажим всасывающая планка

KÄRCHER



41 Зажим всасывающая планка

Professional \ Устройство для чистки полов \ Ход назад \ BR 530 Ер Полomoйная машина \ Перечень запасных деталей BR 530 Ер 230V \ Всасывающее устройство BD 530 \ Зажим всасывающая планка

KÄRCHER

POS	Артикульный №	Описание	Количество	Единица
1	5.435-004.0	Ролик	1.000	ST
2	5.112-633.0	Втулка	1.000	ST
3	7.306-151.0	Винт с цилиндрической головкой M8x65 -8.	1.000	ST
4	6.343-132.0	Стопорная шайба 8	2.000	ST
5	5.044-379.0	Держатель всасывающей балки	1.000	ST
6	5.107-202.0	Штанга	1.000	ST
7	5.048-234.0	Коромысло всасывающей балки	1.000	ST
8	7.312-017.0	Шайба 8-A2 EN ISO 7089	1.000	ST
9	7.311-427.0	6-гранная гайка M8-04-A2E DIN 985	1.000	ST
10	7.303-139.0	Винт с полупотайной головкой M6x20 -A2 D	2.000	ST
11	7.312-292.0	Шайба 6-A2 ISO 7093-1	2.000	ST
12	6.310-180.0	Барашковая гайка M6	2.000	ST