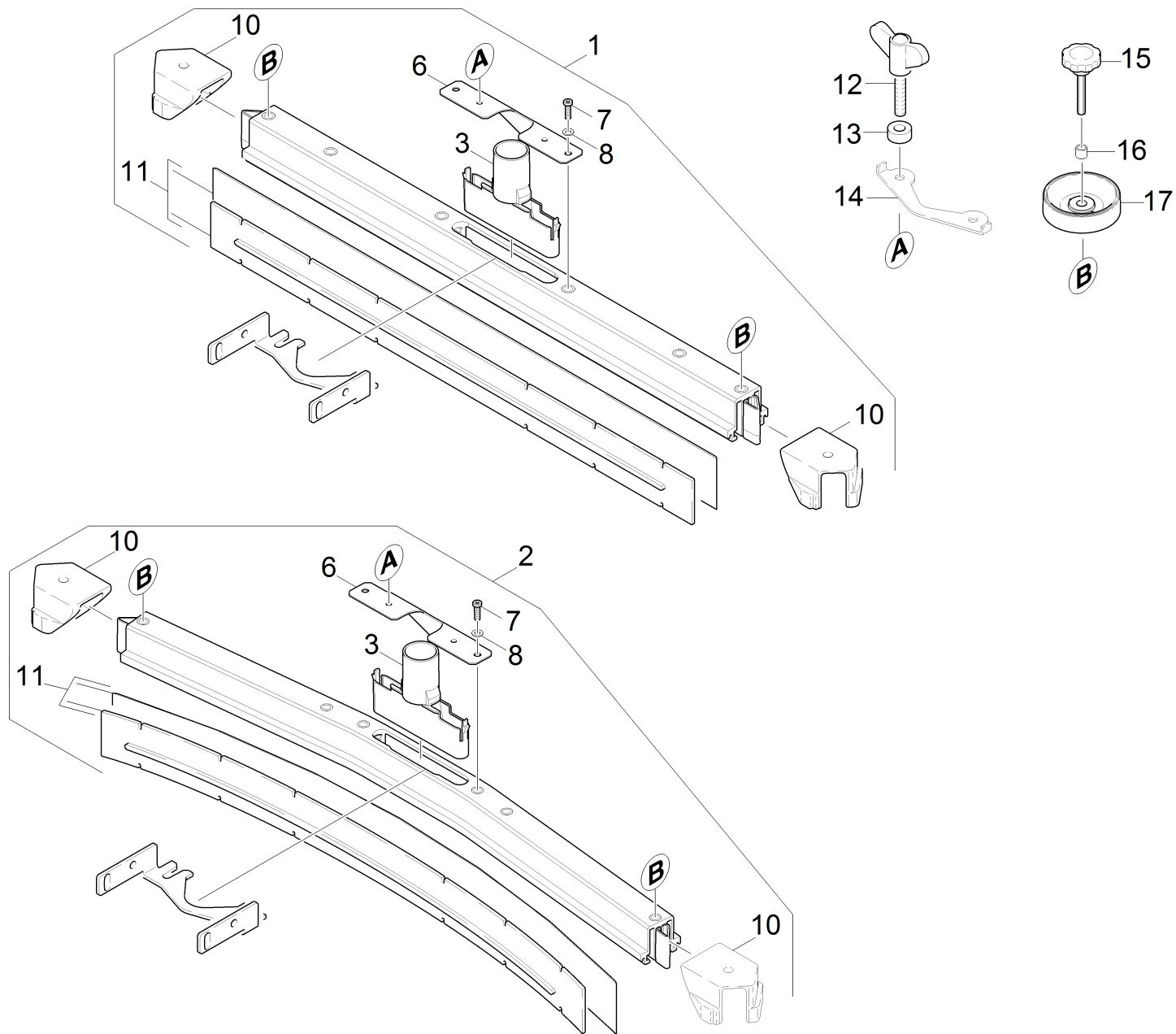


# 42 Всасывающая планка

Professional \ Устройство для чистки полов \ Ход назад \ BR 530 Ер Поломоечная машина \ Перечень запасных деталей BR 530 Ер 230V \ Всасывающее устройство BD 530 \ Всасывающая планка



## 42 Всасывающая планка

Professional \ Устройство для чистки полов \ Ход назад \ BR 530 Ер Поломоечная машина \ Перечень запасных деталей BR 530 Ер 230V \ Всасывающее устройство BD 530 \ Всасывающая планка

**KÄRCHER**

POS	Артикульный №	Описание	Количество	Единица	Текст ссылки
1	4.777-406.0	Прямая балка 850 мм	1.000	ST	
2	4.777-416.0	Всасывающая балка изогнутая 850мм	1.000	ST	
3	5.033-601.0	Всасывающий патрубок	1.000	ST	
6	5.100-559.0	Опорная пластина всасывающ.балки	1.000	ST	
7	7.306-142.0	Винт с цилиндрической головкой М 8x25-А4	1.000	ST	
8	7.312-017.0	Шайба 8-А2 EN ISO 7089	1.000	ST	
10	2.885-294.0	Задняя опора цапфа левая/правая запасн	1.000	ST	
11	6.273-229.0	Уплотнит.полосы маслостойкие,2 шт.870 мм	1.000	ST	АНТИПОЛОСА, МАСЛОСТОЙКИЙ
11	6.273-290.0	Лезвие для текстильных полов	1.000	ST	CLOSED, OIL RESISTANT
11	6.273-213.0	Уплотнительные полосы стандартные, 2 шт.	1.000	ZSA	СТАНДАРТ
11	6.273-207.0	Уплотнит.полосы маслостойкие,2 шт.870 мм	1.000	ZSA	МАСЛОСТОЙКИЙ
12	5.305-296.0	Винт барашковый, М8 X 40	2.000	ST	
13	5.112-810.0	Втулка VA	2.000	ST	
14	5.007-217.0	Лист	1.000	ST	
15	6.321-239.0	Грибковая ручка VA 50x43	2.000	ST	
16	5.094-231.0	Втулка	2.000	ST	
17	5.515-346.0	Отклоняющий ролик всасывающей балки D120	2.000	ST	