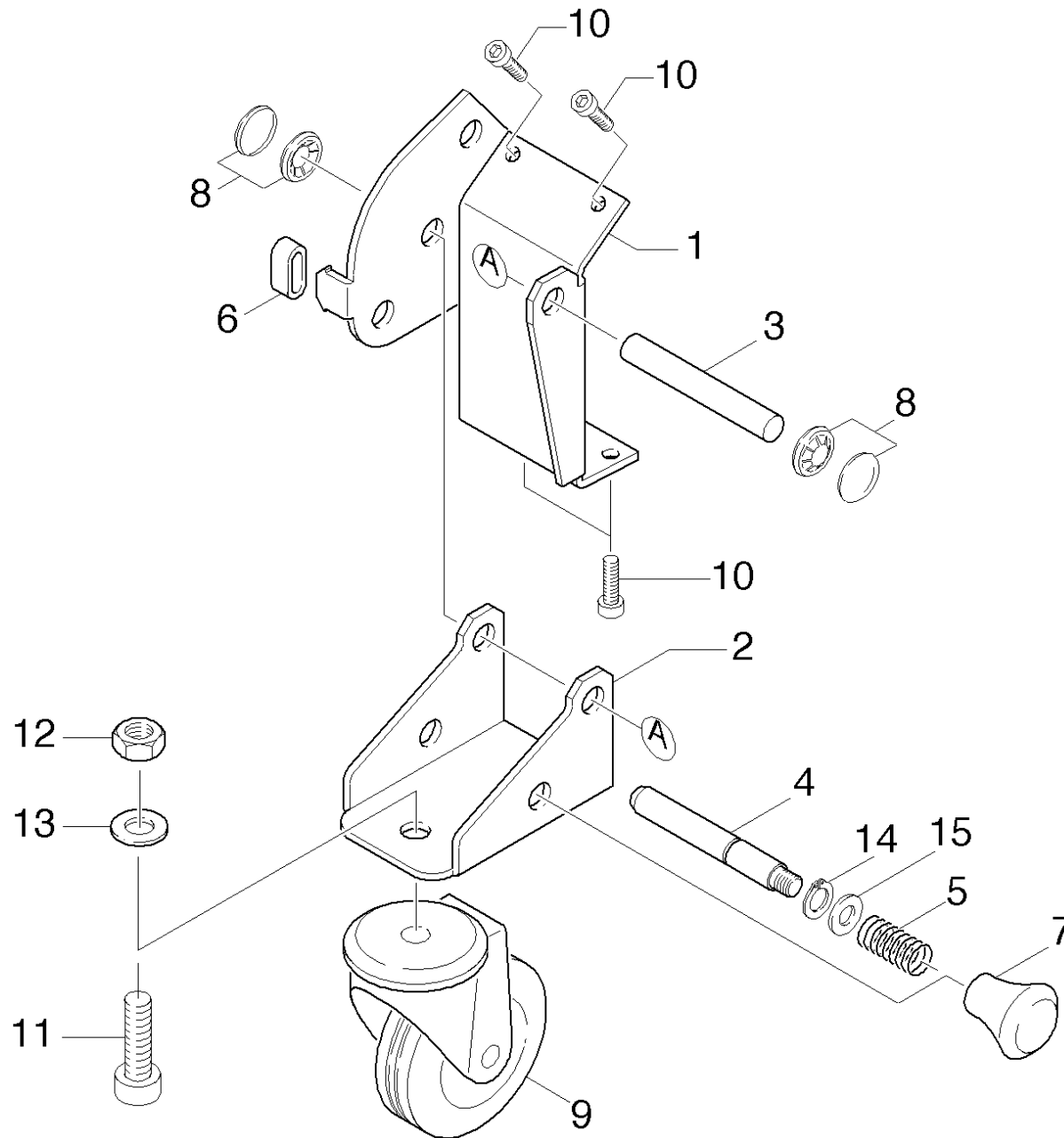


70 Принадлежности устройство передвижения

Professional \ Устройство для чистки полов \ Ход назад \ BR 530 Ep Поломоейная машина \ Перечень запасных деталей BR 530 Ep 230V \ Принадлежности устройство передвижения



70 Принадлежности устройство передвижения

Professional \ Устройство для чистки полов \ Ход назад \ BR 530 Ep Поломоечная машина \ Перечень запасных деталей BR 530 Ep 230V \ Принадлежности устройство передвижения

KÄRCHER

POS	Артикульный №	Описание	Количество	Единица
1	4.044-089.0	Держатель шасси BR530	1.000	ST
2	5.044-445.0	Кронштейн колеса	1.000	ST
3	5.105-336.0	Ось	1.000	ST
4	5.317-001.0	Болт	1.000	ST
5	5.332-288.0	Винтовая пружина	1.000	ST
6	5.442-982.0	Часть трубки 9,5x3x10MM	1.000	ST
7	6.321-250.0	Кнопка	1.000	ST
8	6.343-191.0	Быстродействующий крепежный элемент	2.000	ST
9	6.435-061.0	Поворотный ролик D 75	1.000	ST
10	7.303-104.0	Винт 5x16	4.000	ST
11	7.306-061.0	Винт с цилиндрической головкой M10X 20-8	1.000	ST
12	7.311-066.0	6-гранная гайка M10-A2-70 ISO 4032	1.000	ST
13	7.312-066.0	Шайба 10-A2 ISO 7089	1.000	ST
14	7.343-300.0	Стопорная шайба 7-A2 DIN 6799	1.000	ST
15	7.362-003.0	Уплотнительное кольцо 10x13,5-CU DIN 760	1.000	ST